

# 黄铜和不锈钢旋转叶片泵 PO500-1000系列

关注我们

了解更多



官方微信



中文官网

Fluid-o-Tech®生产并在全球范围以 Rotoflow®商标销售的大流量旋转叶片泵具有6种额定流量，以满足大流量液体输送的需求。

## 技术和制造特点:

旋转叶片泵由黄铜或不锈钢材质的泵体、不锈钢AISI303材质的转子以及石墨制成的增压室和叶片组成。进水口和出水口为1/2" GAS或NPT螺纹，可选配能调压的内置安全阀。该系列的泵可使用不锈钢卡箍与电机快连或用 Fluid-o-Tech®提供的联轴器和适配器与M71和M80 UNELMEC机座电机相连。最高运行温度为70 °C (158 F)。

## 可根据要求提供:

- Viton®/EPDM密封件
- 内置安全阀
- 法兰连接
- 符合California AB 1953标准的黄铜

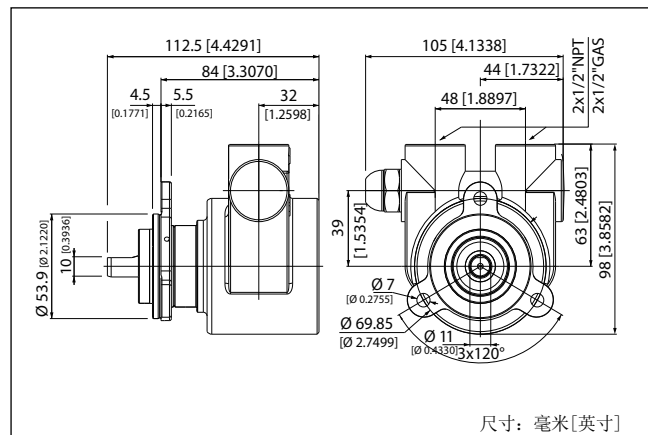
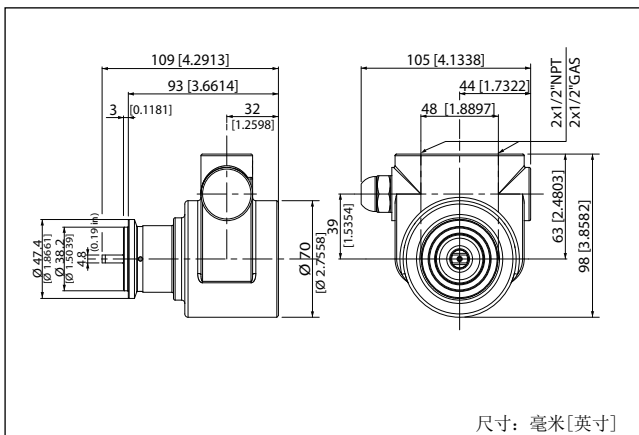


## 主要应用

- 饮料现调机
- 水处理
- 冷却系统
- 增压系统

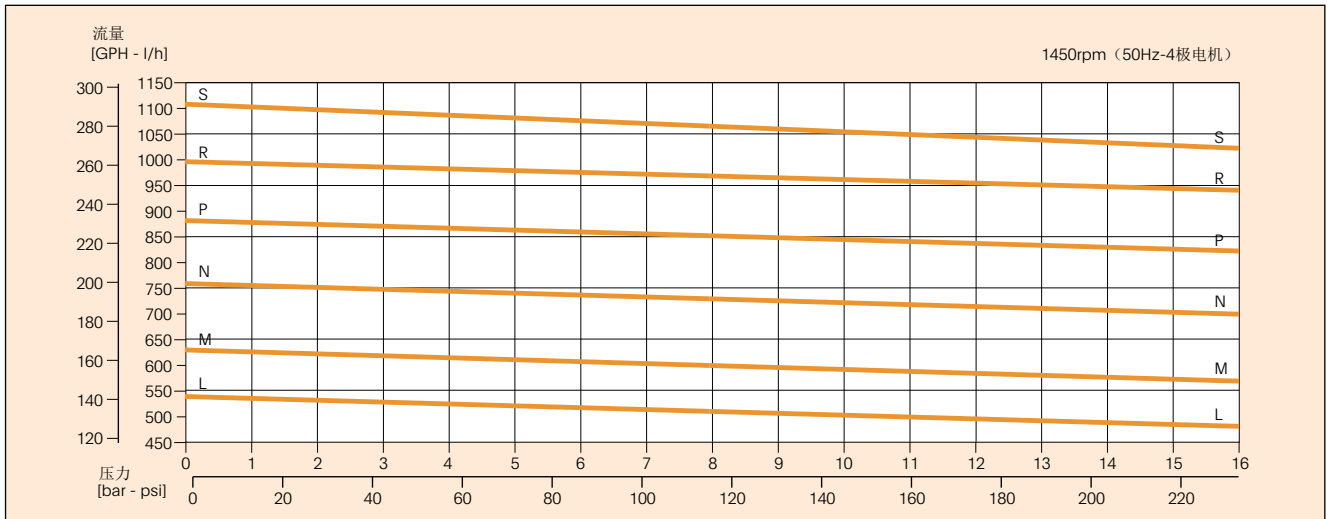
## 技术参数

泵体材质	黄铜或不锈钢	最大静态压力	20 bar/290psi
增压室	石墨	泵重	卡箍连接1.9 kg (4.2lb)
进出水口	1/2" GAS或NPT		法兰连接2Kg(4.4lb)
最高转速	1725rpm		

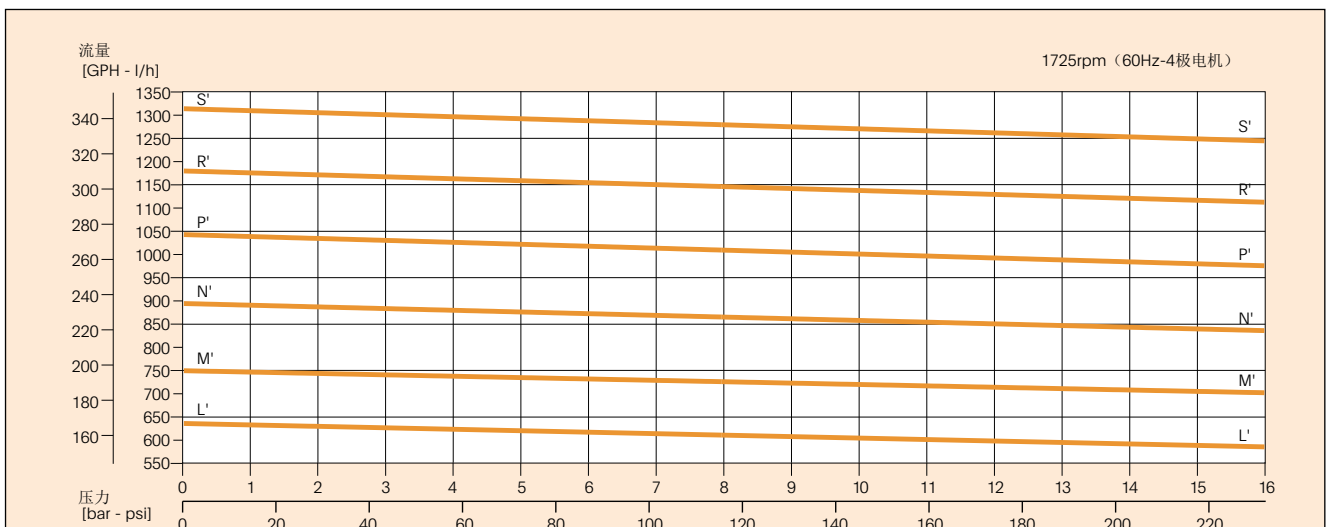


# PO 500-1000系列黄铜和不锈钢旋转叶片泵

型号PO/PA/PW 黄铜	500	501	500F	501F	600	601	600F	601F	700	701	700F	701F	800	801	800F	801F	900	901	900F	901F	1000	1001	1000F	1001F
型号PO/PA/PW 不锈钢	510	511	510F	511F	610	611	610F	611F	710	711	710F	711F	810	811	810F	811F	910	911	910F	911F	1010	1011	1010F	1011F
性能曲线	L-L				M-M				N-N				P-P				R-R				S-S			
安全阀	无	有	无	有	无	有	无	有	无	有	无	有	无	有	无	有	无	有	无	有	无	有	无	有
法兰连接	无	有	无	有	无	有	无	有	无	有	无	有	无	有	无	有	无	有	无	有	无	有	无	有
卡箍连接	有	有	有	有	有	有	有	有	有	有	有	有	有	有	有	有	有	有	有	有	有	有	有	有



型号PO/PA/PW 黄铜	500	501	500F	501F	600	601	600F	601F	700	701	700F	701F	800	801	800F	801F	900	901	900F	901F	1000	1001	1000F	1001F
型号PO/PA/PW 不锈钢	510	511	510F	511F	610	611	610F	611F	710	711	710F	711F	810	811	810F	811F	910	911	910F	911F	1010	1011	1010F	1011F
性能曲线	L'-L'				M'-M'				N'-N'				P'-P'				R'-R'				S'-S'			
安全阀	无	有	无	有	无	有	无	有	无	有	无	有	无	有	无	有	无	有	无	有	无	有	无	有
法兰连接	无	有	无	有	无	有	无	有	无	有	无	有	无	有	无	有	无	有	无	有	无	有	无	有
卡箍连接	有	有	有	有	有	有	有	有	有	有	有	有	有	有	有	有	有	有	有	有	有	有	有	有



注：以上特性是在恒定电机转速下水温为20℃（68F）、泄压阀关死-流量的平均值。  
若该系列泵用于输送其他液体、应用于高温或非环境时或转速超过1725rpm时，请咨询工厂或Fluid-o-Tech授权经销商。

Fluid-o-Tech 保留随时更改本目录中所示规格的权利，恕不另行通知。