



# 黄铜和不锈钢磁驱旋转叶片泵

## TM30-200系列

Fluid-o-Tech®磁驱旋转叶片泵不仅具有已有的一系列泵的特性，同时还有间接磁耦合的优点：

- 使用寿命更长
- 全密封泵体
- 维护量低
- 能耗低
- 传动平稳

磁驱动原理包括：一个与转子相连的固定在泵体的内磁体和一个与电机轴相连的外磁体，两个磁体耦合后驱动水泵运转。当泵负载超过两个磁体之间的耦合扭矩时，则会发生失耦现象。采用具有增强扭矩的新驱动磁体后（可根据要求提供），可达到与PO直连系列泵相同的运行压力。Rotoflow®TM系列磁驱旋转叶片泵有不锈钢AISI303和黄铜两种材质可选，配有石墨部件以及NBR密封件。最高运行温度为：70 °C（158 F）。

### 可根据要求提供：

- Viton®/EPDM密封件



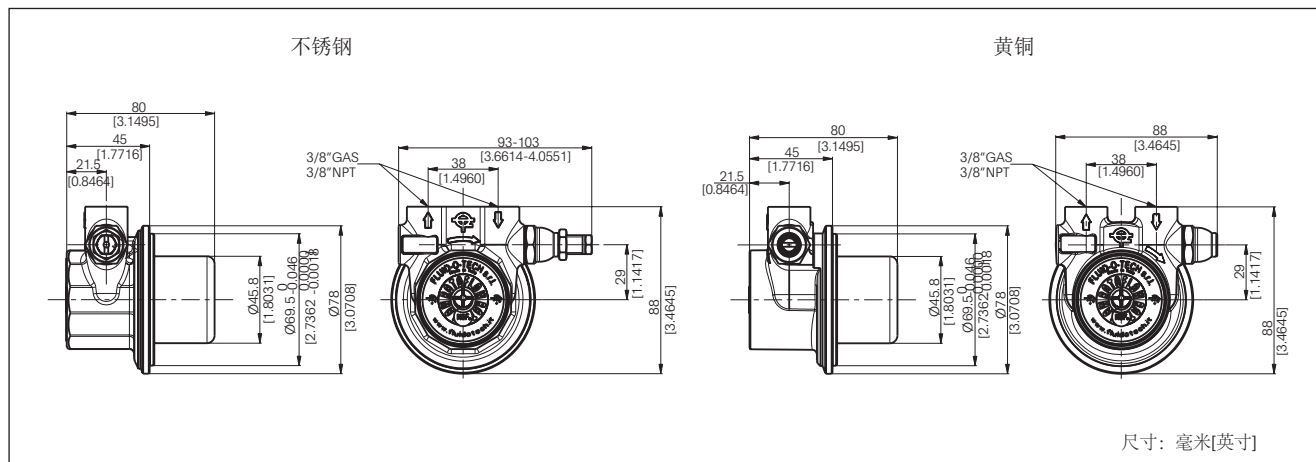
### 主要应用

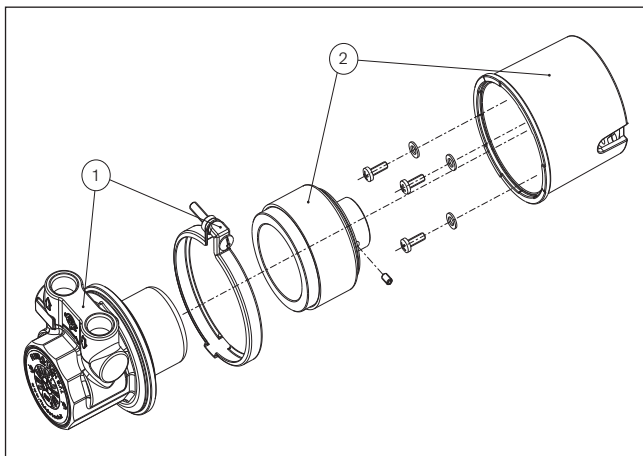
- Espresso咖啡机
- 增压系统
- 制冷系统
- 太阳能系统
- 水处理



### 技术参数

泵体材质	黄铜或不锈钢	最高转速	3500 rpm
增压室	石墨	最大静态压力	20 bar/290 psi
进出水口	3/8" GAS或NPT	泵重	1.1 kg (2.4 lb)

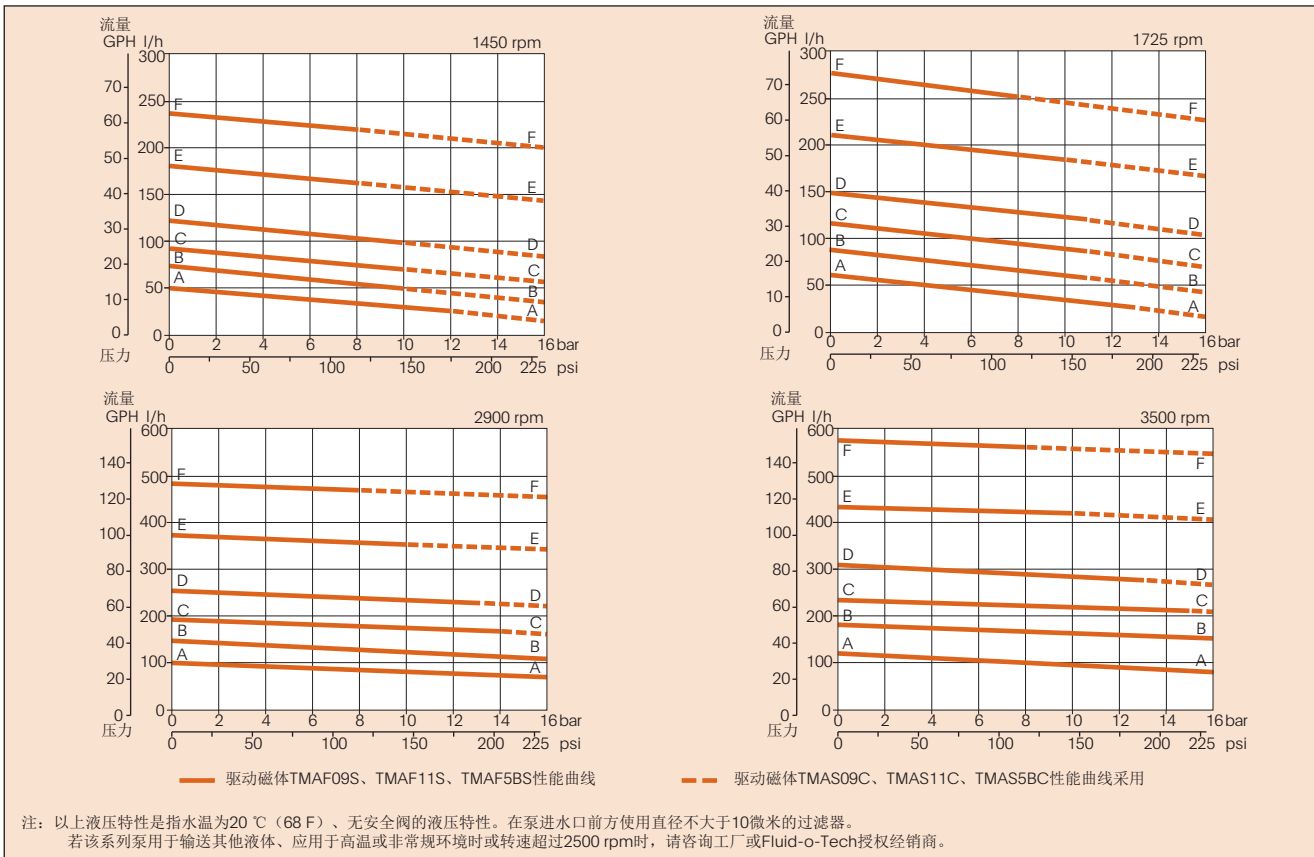




编号	说明	代码
1	TM系列泵	
	标准安装组件(M56-B14)	TMBF56S
	高扭矩安装组件(M56-B14)	TMBS56C
2	标准安装组件(M63-B14)	TMBF63S
	高扭矩安装组件(M63-B14)	TMBS63C
	标准安装组件(NEMA56C)	TMBF5BS
	高扭矩安装组件(NEMA56C)	TMBS5BC

注：C系列驱动外磁体提供了一个在内孔上的键槽，方便与M56和M63机座电机的安装。

型号	安全阀	泵壳	性能曲线		
TMSS030	无	不锈钢	A-A		
TMSS050			B-B		
TMSS070			C-C		
TMSS100			D-D		
TMSS150			E-E		
TMSS200			F-F		
TMSS031			标准	黄铜	A-A
TMSS051					B-B
TMSS071					C-C
TMSS101					D-D
TMSS151	E-E				
TMSS201	F-F				
TMOT030	无	黄铜	A-A		
TMOT050			B-B		
TMOT070			C-C		
TMOT100			D-D		
TMOT150			E-E		
TMOT200			F-F		
TMOT031			标准	黄铜	A-A
TMOT051					B-B
TMOT071					C-C
TMOT101					D-D
TMOT151	E-E				
TMOT201	F-F				
TMOT034	平衡	黄铜	A-A		
TMOT054			B-B		
TMOT074			C-C		
TMOT104			D-D		
TMOT154			E-E		
TMOT204			F-F		



Fluid-o-Tech 保留随时更改本目录中所示规格的权利，恕不另行通知。

Fluid-o-Tech srl  
Via Leonardo da Vinci, 40  
20094 Corsico, Mila 无, Italy  
电话: +39 02 9995 01  
传真: +39 02 9995 0999  
info@fluidotech.it

Fluid-o-Tech Int'l Inc.  
161 Atwater St.,  
Plantsville CT (USA) 06479  
电话: +1 (860) 276 9270  
传真: +1 (860) 620 0193  
info@fluid-o-tech.com

Fluid-o-Tech Int'l Inc. Japan  
2nd Floor, 4-3-8, Todoroki,  
Setagaya, Tokyo 158-0082, Japan  
电话: +81(0)(3)6432 1812  
Pax: +81(0)(3)6432 1813  
erkato@fluidotech.jp

福力德泰克(上海)泵业有限公司  
中国上海市奉贤区之江路258号6(1)号厂房2楼  
邮编: 201499  
电话: +86 (021) 67100 838  
传真: +86 (021) 67100 605  
info@fluidotech-asia.com