



官方微信



中文官网

# TM300-400 系列磁驱旋转叶片泵

TM300-400系列泵设计用于长时间平稳、可靠地输送液体。

泵体与电机精确对准，加上磁力驱动使它们之间没有接触，该设备的运行得以优化，减少了摩擦，进而降低了损耗、噪音和能耗。

采用静态O型圈代替动态密封，提高了泵和电机的运行可靠性。

该系列泵采用不锈钢材质的泵体和转子，并配备石墨增压室和NBR材质密封件，经NSF认证可以直接接触饮用水。

可根据要求提供：

- Viton®/EPDM密封件



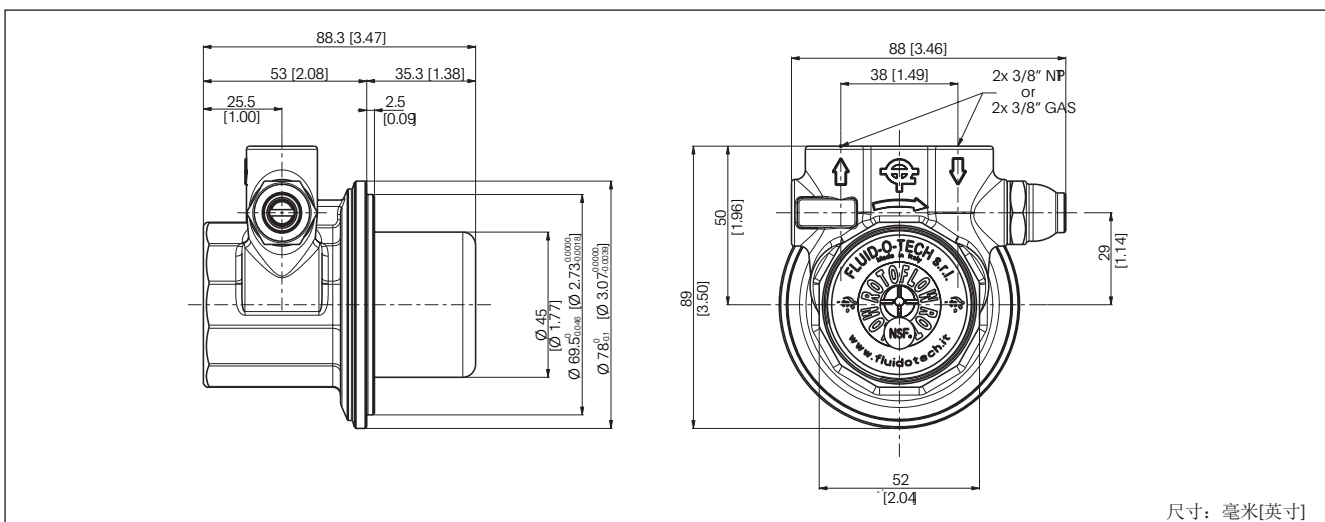
## 主要应用

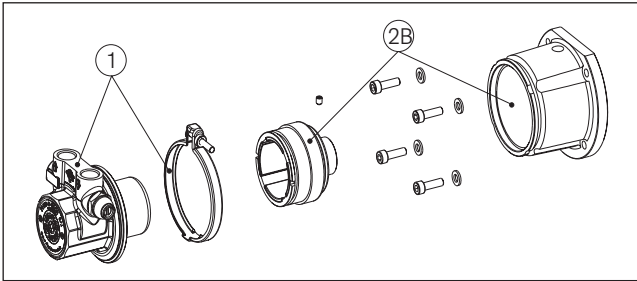
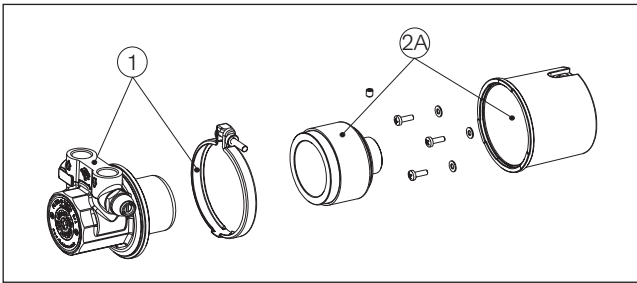
- 冷却系统
- 增压系统
- 水处理
- 太阳能系统



## 技术参数

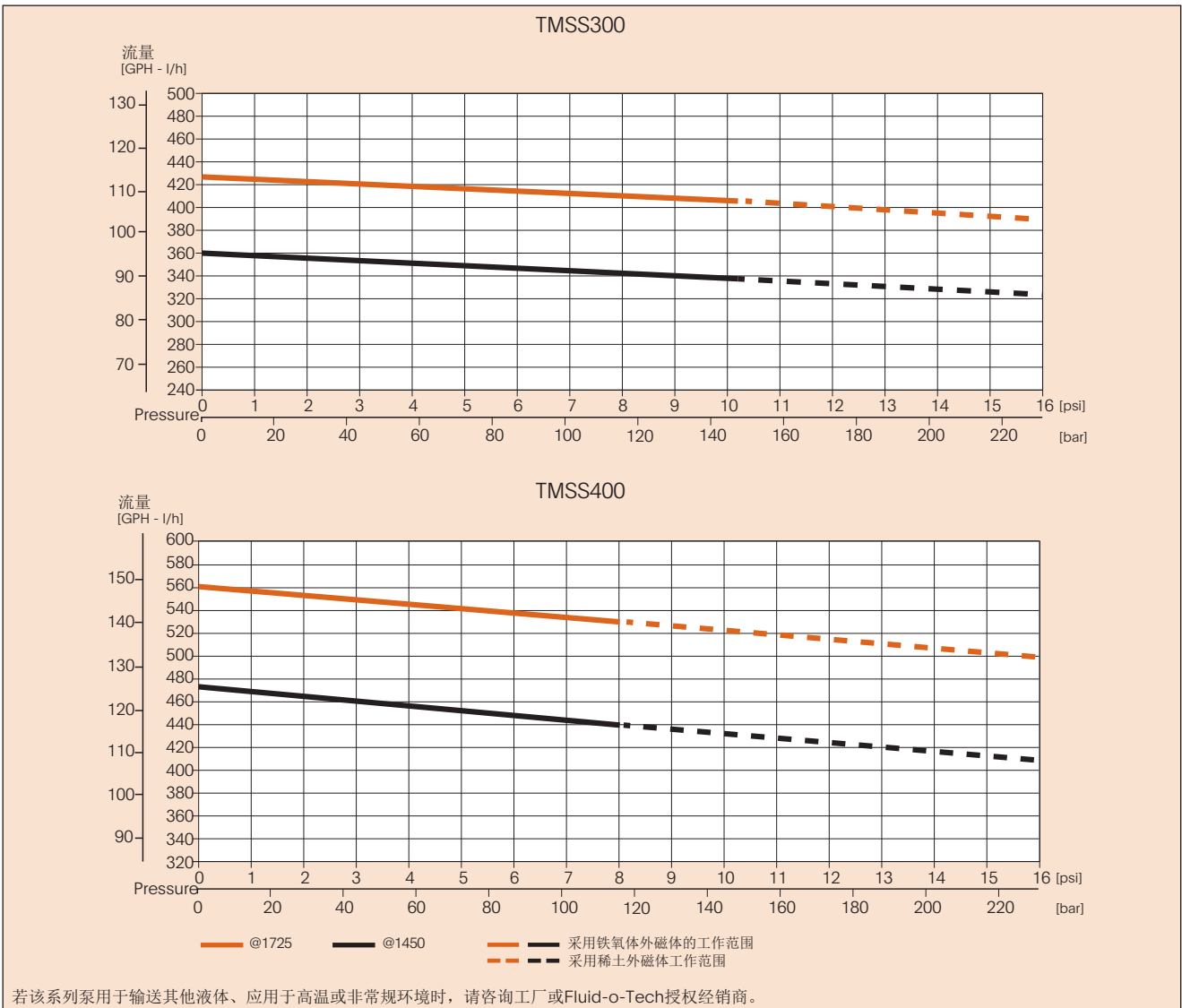
泵体材质	不锈钢	最高转速	1725 rpm
增压室	石墨	最大静态压力	20 bar/290 psi
进出水口	3/8" GAS或NPT	泵重	1.0 kg (2.2 lb)





编号	说明	代码
1	TS 300-400 series pump	
	Mounting assembly (M56-B14)	TMBF56S
	Mounting assembly (M63-B14)	TMBF63S
	Mounting assembly (M71-B14)	TMBF71S
2A	Mounting assembly (M56-B14)	TMBF56S
	Mounting assembly (M63-B14)	TMBF63S
	Mounting assembly (M71-B14)	TMBF71S
	Mounting assembly (NEMA 56C)	TMBF5BS
2B	High torque mounting assembly (M56-B14)	TSBS56C
	High torque mounting assembly (M63-B14)	TSBS63C
	High torque mounting assembly (M71-B14)	TSBS71C

型号	安全阀	曲线
TMSS300	NO	1
TMSS400		2
TMSS301	STANDARD	1
TMSS401		2
TMSS304	BALANCED	1
TMSS404		2



Fluid-o-Tech 保留随时更改本目录中所示规格的权利，恕不另行通知。

Fluid-o-Tech srl  
 Via Leonardo da Vinci, 40  
 20094 Corsico, Milano, Italy  
 电话: +39 02 9995 01  
 传真: +39 02 9995 0999  
 info@fluidotech.it

Fluid-o-Tech Int'l Inc.  
 161 Atwater St.,  
 Plantsville, CT (USA) 06479  
 电话: +1 (860) 276 9270  
 传真: +1 (860) 620 0193  
 info@fluid-o-tech.com

Fluid-o-Tech Int'l Inc. Japan  
 2nd Floor, 4-3-8, Todoroki,  
 Setagaya, Tokyo 158-0082, Japan  
 电话: +81(0)(3)6432 1812  
 传真: +81(0)(3)6432 1813  
 erkato@fluidotech.jp

福力德泰克(上海)泵业有限公司  
 中国上海市奉贤区之江路258号6(1)号厂房2楼  
 邮编: 201499  
 电话: +86 (021) 67100 838  
 传真: +86 (021) 67100 605  
 info@fluidotech-asia.com