



官方微信



中文官网

黄铜和不锈钢磁驱旋转叶片泵 TH500-1000系列

Fluid-o-Tech®全新的TH系列磁驱旋转叶片泵不仅具有更大的流量（在1450 rpm的转速下可达到500-1000l/h，在1725 rpm的转速下可达到160-330GPH），还具有磁耦合的优点：

- 使用寿命更长
- 全密封泵体
- 维护量低
- 能耗低
- 传动平稳

稀土磁体可保证高性能并实现泵与电机完美对准，延长了设备的使用寿命。由于消除了机械密封中动环与陶瓷座之间的摩擦，运行效率更高、能耗更低。Rotoflow®TH系列泵提供多种产品配置选择，以满足每个客户的具体需求。泵体可选用AISI303不锈钢或黄铜材质。内部组件包括AISI303转子、石墨增压室和NBR密封件。最高运行温度：70 °C（158 F）。

可根据要求提供：

- 内置的安全阀
- Viton®/EPDM密封件

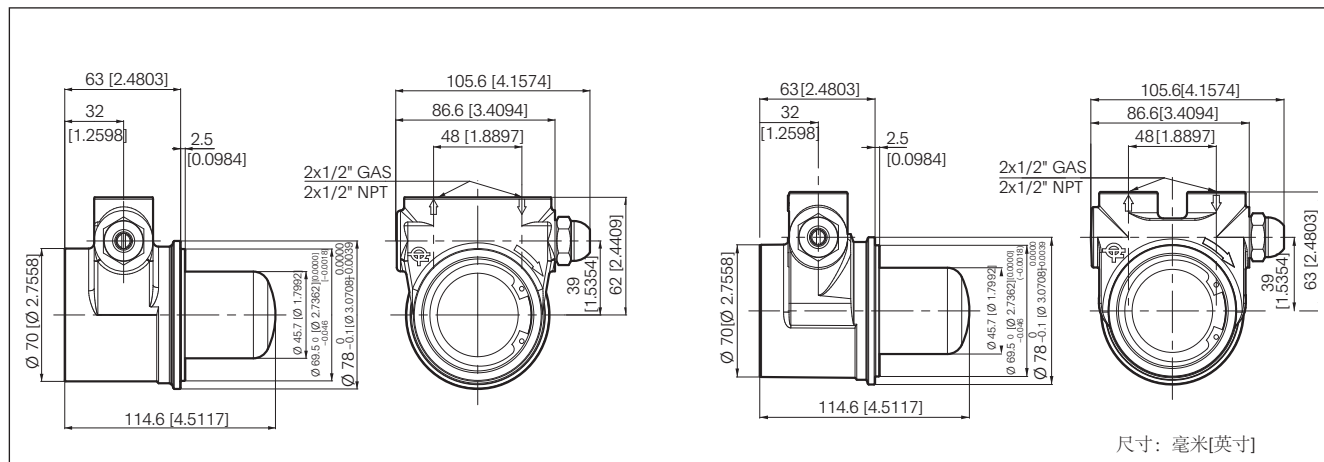


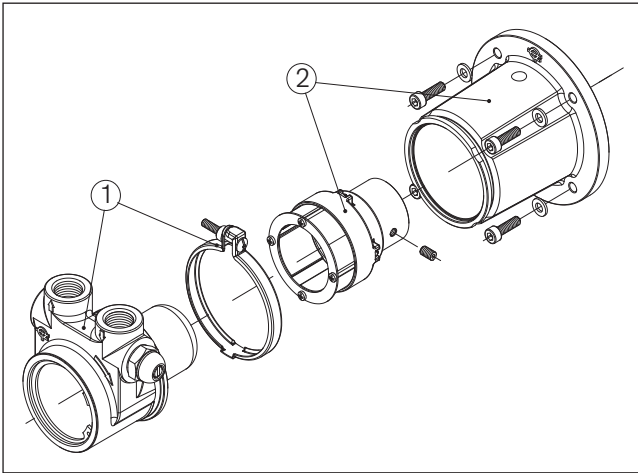
主要应用

- 冷却系统
- 水处理
- 增压系统
- 太阳能系统

技术参数

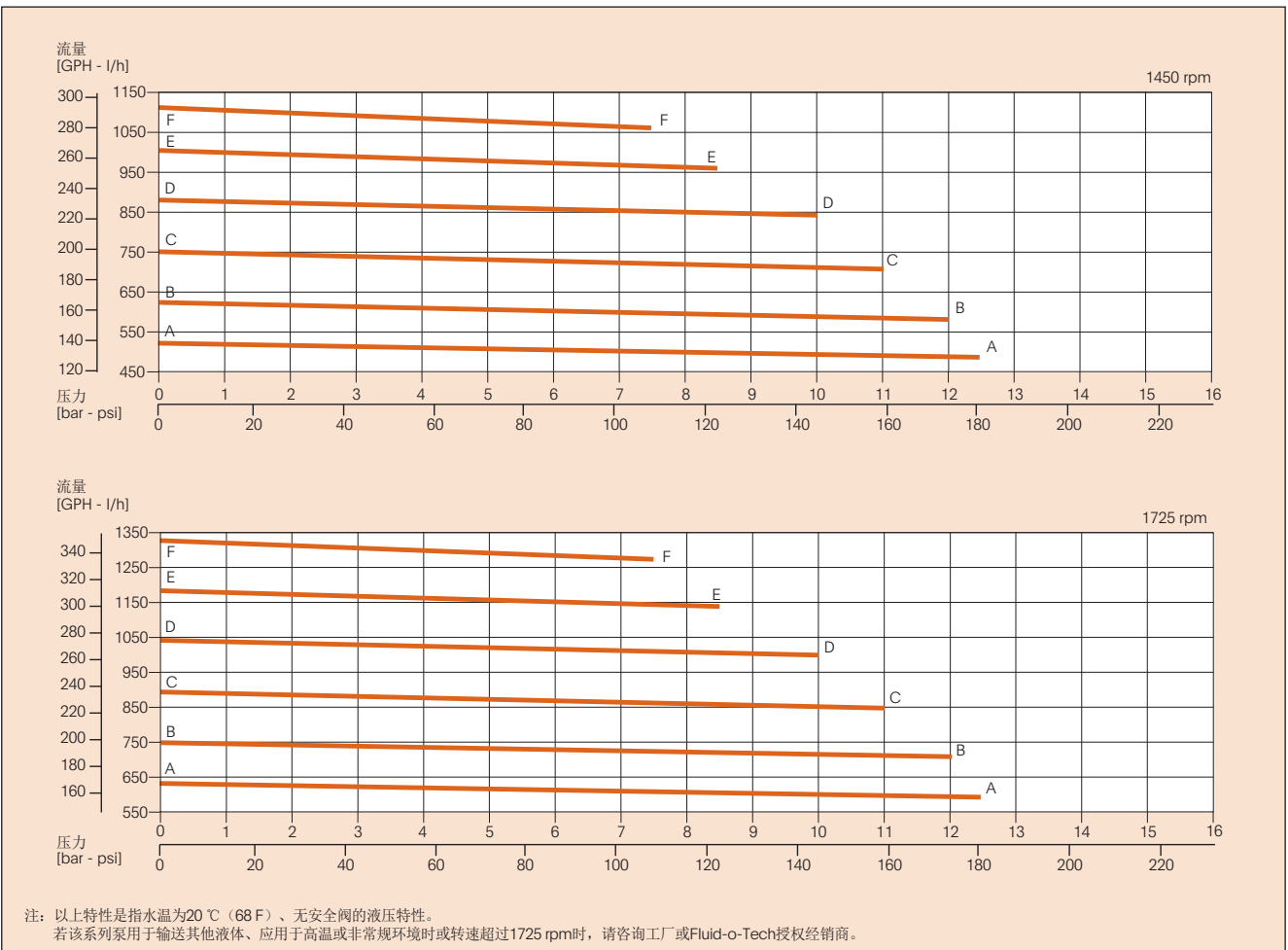
泵体材质	黄铜或不锈钢	最高转速	1725 rpm
增压室	石墨	最大静态压力	20 bar/290 psi
进出水口	1/2" GAS或NPT	泵重	2.1 kg (4.6 lb)





编号	说明	代码
1	TH系列泵	
2	M80-B14基座电机安装组件	THBS80C
	NEMA56C基座电机安装组件	THBS5BC

型号	安全阀	泵壳	性能曲线
THSS500A	无	不锈钢	A-A
THSS600A			B-B
THSS700A			C-C
THSS800A			D-D
THSS900A			E-E
THSS1000A	F-F		
THSS501A	标准		A-A
THSS601A			B-B
THSS701A			C-C
THSS801A			D-D
THSS901A		E-E	
THSS1001A	F-F		
THOT500A	无	黄铜	A-A
THOT600A			B-B
THOT700A			C-C
THOT800A			D-D
THOT900A			E-E
THOT1000A	F-F		
THOT501A	标准		A-A
THOT601A			B-B
THOT701A			C-C
THOT801A			D-D
THOT901A		E-E	
THOT1001A	F-F		



Fluid-o-Tech 保留随时更改本目录中所示规格的权利，恕不另行通知。

Fluid-o-Tech srl
Via Leonardo da Vinci, 40
20094 Corsico, Milano, Italy
Tel.: +39 02 9995 01
Fax: +39 02 9995 0999
info@fluidotech.it

Fluid-o-Tech Int'l Inc.
161 Atwater St.
Plantsville CT (USA) 06479
Tel: +1 (860) 276 9270
Fax: +1 (860) 620 0193
info@fluid-o-tech.com

Fluid-o-Tech Int'l Inc. Japan
2nd Floor, 4-3-8, Todoroki,
Setagaya, Tokyo 158-0082, Japan
Tel: +81 (3) 6432 1812
Fax: +81 (3) 6432 1813
erkato@fluidotech.jp

福力德泰克(上海)泵业有限公司
中国上海市奉贤区芝江路258号6(1)号厂房2楼
邮编: 201499
电话: +86 (21) 67100 838
传真: +86 (21) 67100 605
info@fluidotech-asia.com