



# FX 系列磁驱齿轮泵-电机一体机

Fluid-o-Tech®FX 系列将无转子的 12V 或 24V（可选）直流无刷电机与高精度的电磁驱动齿轮泵相结合，能够在最苛刻的条件下输送液体。高性能的 FX 系列一体机结构极其紧凑、重量轻，是对占地面积要求较高的设备的首选。

由于减少了运动部件，系统平衡性极佳。FX 系列一体机在最苛刻的条件下进行了全面测试，以便我们的客户可以放心使用。这种一体机集成了泵、电机和变速驱动器，可以灵活、精确地满足特定的液压要求。

FX 系列有多种材质可供选择，因此适合于输送不同的液体类型。

先进的设计加上尖端的制造技术，使该装置在任何条件下都能实现平稳和无脉动的液体输送，而且噪音低。



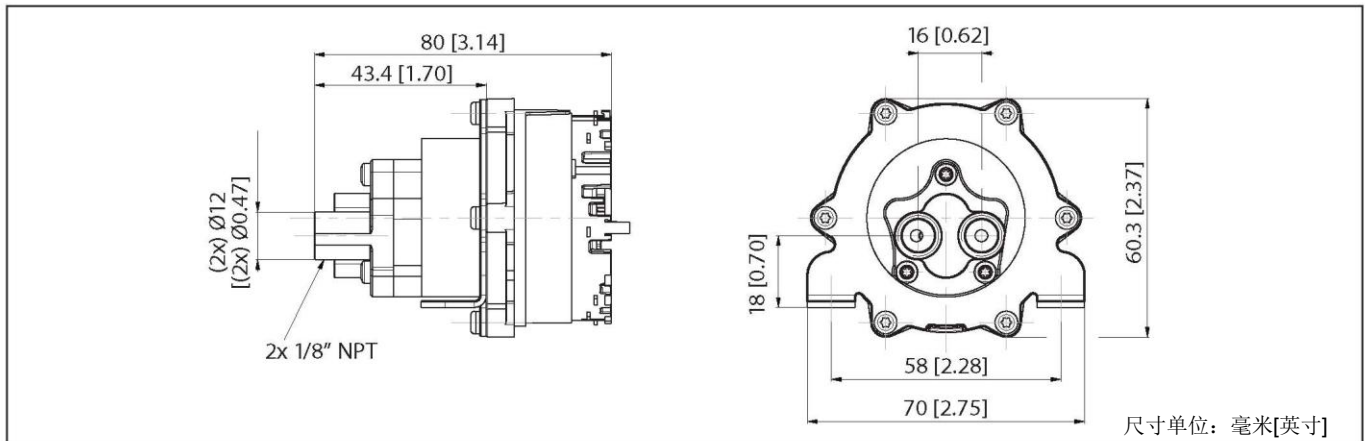
## 主要应用

- 医疗设备
- 实验室仪器
- 血液透析装置
- 水处理
- 激光装置
- 取样
- 润滑
- 食品加工设备
- 喷墨打印系统
- 消毒
- 冷却系统

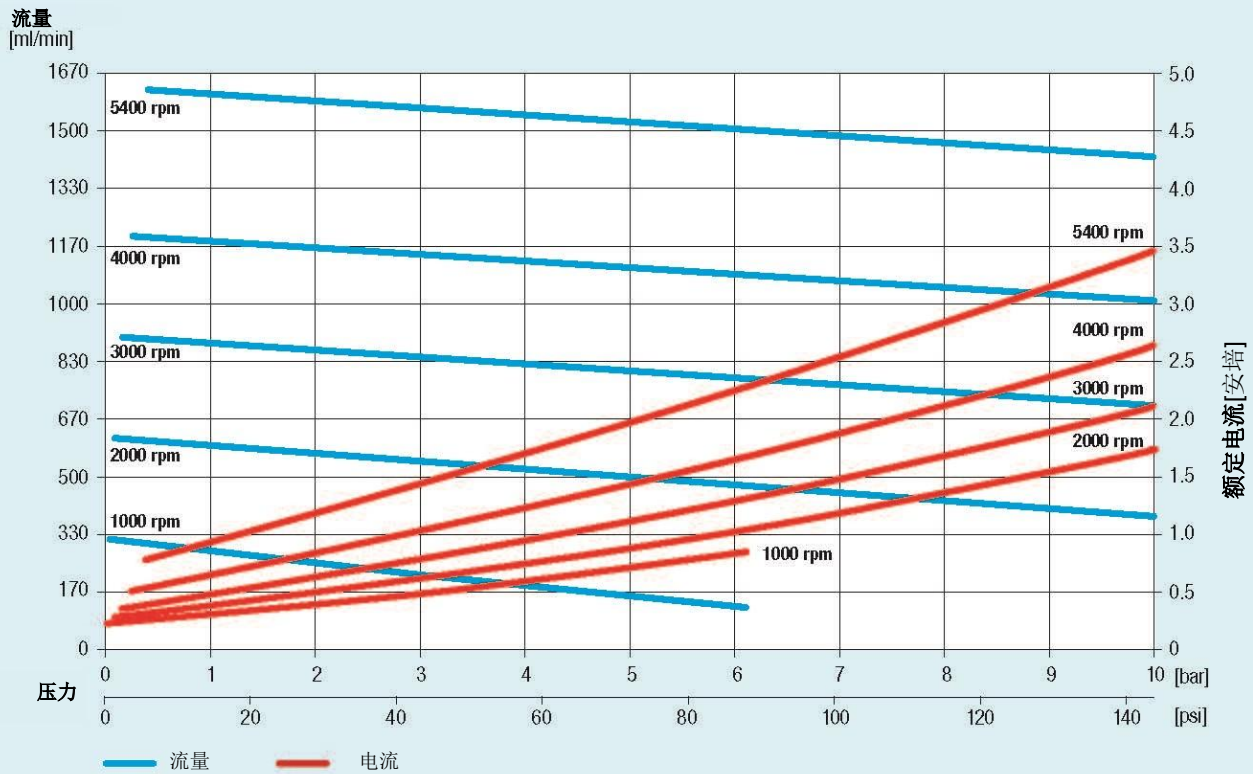
## 技术信息

泵体材质	AISI316L（可提供 PPS 版本）	电机防护等级***	IP00
齿轮和轴套材质	Peek	绝缘等级	F
进出水口	1/8" NPT（可根据要求提供其他进出水口）	总重量	500g/1.1lb
吸程*	1.5 m/4.9ft	使用寿命	>15000h
电机类型	12V 直流无刷电机，无传感器**	环境温度：	
转速范围	500 至 5000rpm	- 存储&运输	+5°C 至 +40°C +41F 至 104F
最大输出功率	50W	- 工作条件****	0°C 至 +85°C +32F 至 185F

\*自吸能力随工作条件和液体特性而变化；\*\*需要外部驱动器；可根据要求提供 24V 直流无刷电机；\*\*\*可根据要求提供具有更高 IP 防护等级的版本；\*\*\*\*可根据要求提供更高或更低工作温度的版本。



# CGP 系列磁驱齿轮泵-电机一体机



注：以上为水温 20 ° C (68 F) 和不带安全阀时的性能曲线。若为其他液体，需由客户另行验证。温度要求与环境温度不同时，必须在订单上注明。可根据要求提供不同材质的部件。在泵进口处安装滤网孔径不大于 10 微米的过滤器。

Fluid-o-Tech 保留随时更改本目录中所示规格的权利，恕不另行通知。

**Fluid-o-Tech srl**  
Via Leonardo da Vinci, 40  
20094 Corsico, Milano, Italy  
电话: +39 02 9995 01  
传真: +39 02 9995 0999  
info@fluidotech.it

**Fluid-o-Tech Int'l Inc.**  
161 Atwater St.,  
Plainville CT (USA) 06479  
电话: +1 (860) 276 9270  
传真: +1 (860) 620 0193  
info@fluid-o-tech.com

**Fluid-o-TechInt' Inc. Japan**  
2nd Floor, 4-3-8, Todoroki,  
Setagaya, Tokyo 158-0082, Japan  
电话: +81(0)(3)6432 1812  
Fax: +81(0)(3)6432 1813  
erkato@fluidotech.jp

**福力德泰克(上海)泵业有限公司**  
中国上海市奉贤区之江路 258 号 6  
(1) 号厂房 2 楼, 邮编: 201499  
电话: +86 (021) 67100 838  
传真: +86 (021) 67100 605  
info@fluidotech-asia.com